

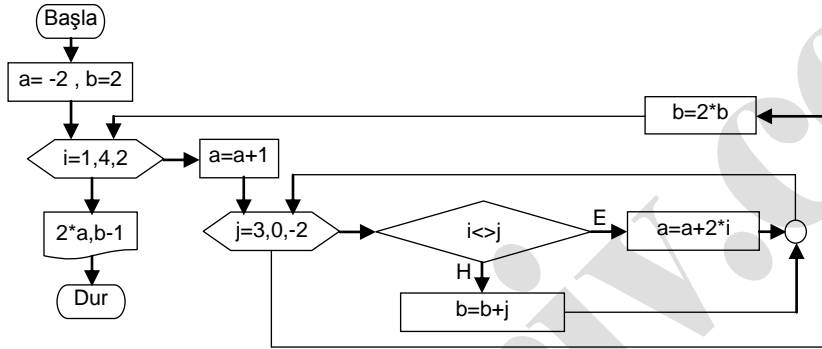
ELEKTRİK-ELEKTRONİK MÜHENDİSLERİ İÇİN ALGORİTMA VE PROGRAMLAMA

Laboratuvar uygulamaları - 2

15/10/2018

Uygulama - 1

Aşağıdaki akış diyagramının sonuçlarını elde ediniz.



i	j	Koşul	Eski a	Yeni a	Eski b	Yeni b
1	3	1 <> 3	-2, -1	1	2	
	1	1 <> 1				3, 6
3	3	3 <> 3	4, 2		6	9
	1	3 <> 1	2	8	9	18

Ekrana yazılan: 16, 17

Başarılar dilerim...
Prof. Dr. Fahri Öztanrıver